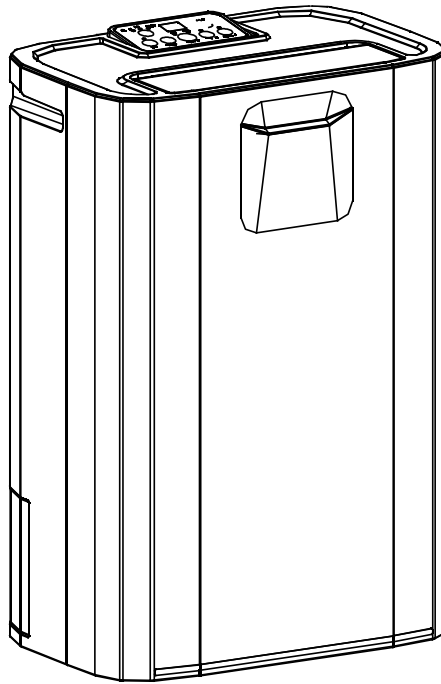


Osuszacz adsorpcyjny WDH-DS3



Szanowny Kliencie,

Wybraliście Państwo produkt wysokiej jakości. Aby zapewnić sobie dużo przyjemności z tego produktu, oto kilka dodatkowych wskazówek:

W razie jakichkolwiek problemów:

Mamy nadzieję, że urządzenie spełni Państwa oczekiwania! Jeśli mimo dołożenia wszelkich starań wystąpiłyby jakiegokolwiek powody do reklamacji, prosimy o krótki kontakt, ponieważ bardzo zależy nam na Państwa zadowoleniu i chcielibyśmy wyjaśnić wszelkie nieporozumienia.

Po pierwszym uruchomieniu:

Przy pierwszym kontakcie wewnętrznych rur z wilgocią, gromadzenie się pierwszej cieczy w pojemniku zbiorczym może trwać do ok. 3 godzin, w zależności od wilgotności powietrza w pomieszczeniu. Dodatkowo, w pierwszych godzinach pracy może być wyczuwalny lekki zapach plastiku. Jest to normalne i nie stanowi powodu do niepokoju.

Wilgotność powietrza w pomieszczeniu i wydajność osuszania:

Jeżeli chcą Państwo sprawdzić wilgotność powietrza w pomieszczeniu i związaną z tym wydajność osuszania za pomocą własnego miernika wilgotności (higrometru), proszę unikać mocowania tego miernika wilgotności do ściany, ponieważ zafałszuje to rzeczywistą zawartość wilgoci w powietrzu w pomieszczeniu. Patrz również wyjaśnienia w rozdziale Rozwiązywanie problemów !!!

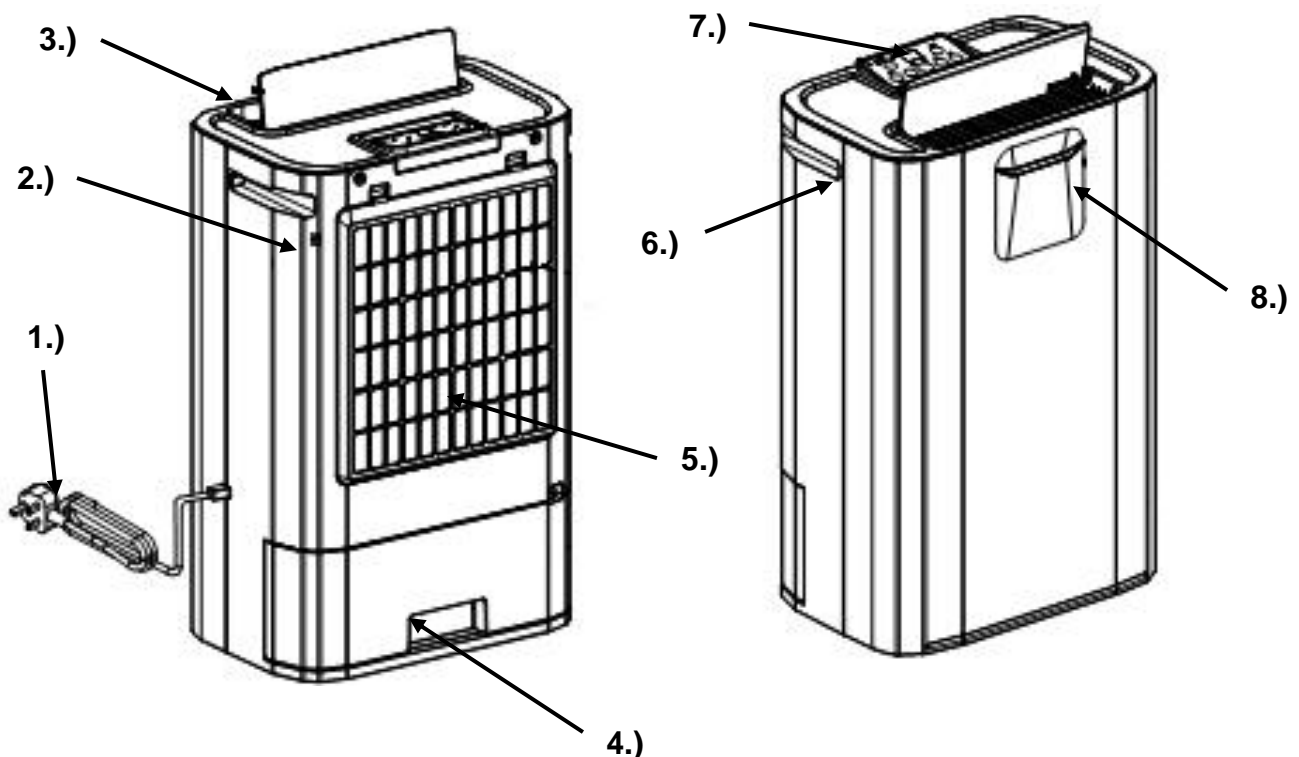
Ważne wskazówki dotyczące bezpieczeństwa:

- Nadzorować osuszacz, gdy dzieci znajdują się w pobliżu urządzenia !
- Uważaj na prąd, nigdy nie wkładaj rąk do urządzenia ani nie wkładaj do niego przedmiotów!
- Nie umieszczaj żadnych przedmiotów na osuszaczu !
- Umieścić osuszacz na stabilnej i równej powierzchni.
- Nie zasłaniać wylotu powietrza (lameli) z urządzenia i zapewnić wystarczającą przestrzeń/odstęp przy i wokół wentylatora!
- Proszę nie używać tego urządzenia w dużej pralni lub pomieszczeniu do prania.
- Należy zapewnić wystarczający dopływ powietrza do urządzenia, w przeciwnym razie może to doprowadzić do zmniejszenia wydajności, a w najgorszym przypadku do przegrzania i/lub pożaru!
- Tylko wykwalifikowany personel lub elektrycy mogą otwierać urządzenie !
- Upewnić się, że do instalacji elektrycznej urządzenia nie dostała się wilgoć!
- Do pracy urządzenia należy używać wyłącznie napięcia zalecanego przez producenta!
- Upewnij się, że kabel zasilający jest rozłożony (odwieszony) przed podłączeniem go do gniazdka!
- Przed użyciem urządzenia upewnij się, że wtyczka jest czysta i prawidłowo podłączona do gniazdka!
- Nigdy nie zbliżaj się do wtyczki lub gniazdka mokrymi rękami!
- Kondensat nie nadaje się do picia !
- Proszę nie używać kilku gniazdek do obsługi osuszacza !
- Nie należy samodzielnie naprawiać uszkodzonych przewodów w urządzeniu, gdyż grozi to poważnym porażeniem prądem!
- Urządzenie nie jest przeznaczone do użytku przez osoby (w tym dzieci) o ograniczonych zdolnościach fizycznych, sensorycznych lub umysłowych, lub osoby nie posiadające doświadczenia i/lub wiedzy, chyba że otrzymały one nadzór lub instrukcje dotyczące użytkowania urządzenia od osoby odpowiedzialnej za ich bezpieczeństwo.
- Należy upewnić się, że w pobliżu urządzenia nigdy nie znajdują się substancje łatwopalne (np. gazy/oleje itp.)!
- Jeśli urządzenie nie będzie używane przez dłuższy czas, należy je wyłączyć i wyciągnąć wtyczkę z gniazdka sieciowego!

Proszę natychmiast wyłączyć urządzenie i odłączyć je od sieci/ zasilania, jeśli cokolwiek wydaje się być nie tak !!! W takim przypadku należy zwrócić się do specjalisty i nie próbować naprawiać urządzenia samodzielnie !!!

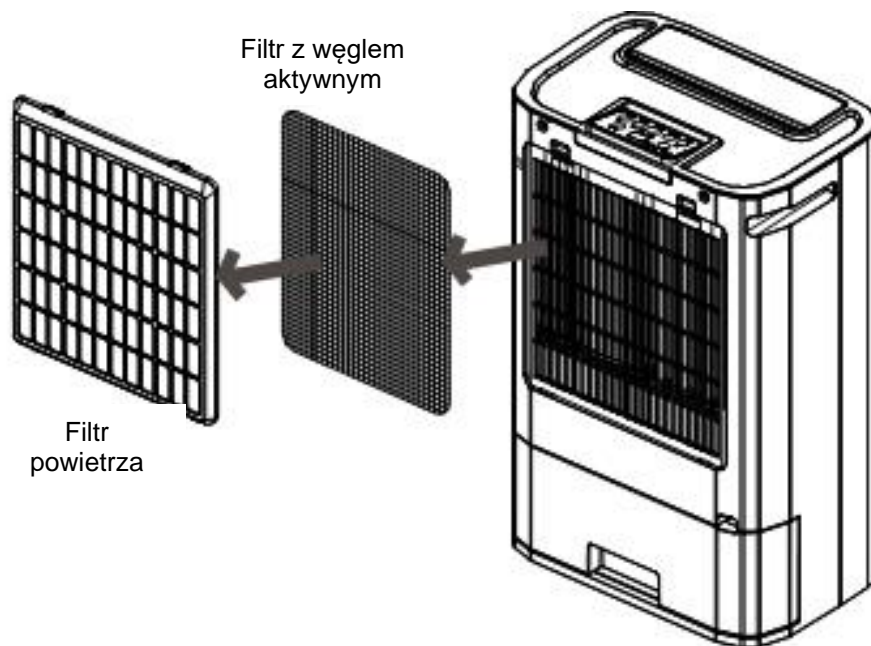
Przykłady: Wentylator nie działa podczas pracy lub przepalił się bezpiecznik.

Opis części urządzenia:

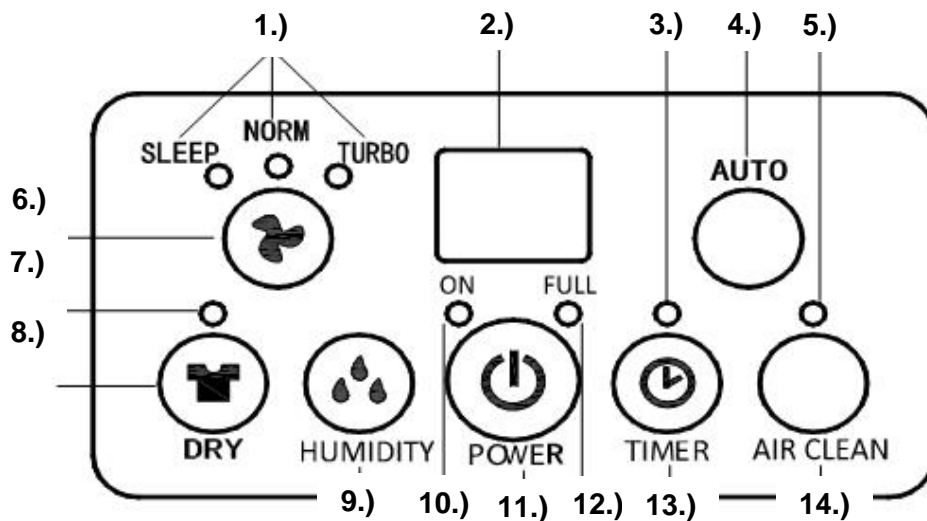


- 1.) Kabel zasilający i wtyczka sieciowa
- 2.) Czujnik wilgotności
- 3.) Wylot powietrza / pletwa prowadząca powietrze
- 4.) Zbiornik kondensacyjny

- 5.) Wlot powietrza i filtr powietrza
- 6.) Uchwyt do przenoszenia
- 7.) Panel sterowania
- 8.) Dioda LED wilgotności



Opis funkcji:



- | | |
|--|---|
| 1.) Lampki sygnalizacyjne wybranej siły nawiewu | 8.) Przycisk DRY do wyboru "trybu turbo" |
| 2.) Ekran wyświetlacza | 9.) Przycisk wilgotności do ustawiania wilgotności powietrza |
| 3.) Lampka sygnalizacyjna "Timer aktywny" | 10.) Światło robocze |
| 4.) Przycisk wyboru "trybu automatycznego" | 11.) Włącznik/wyłącznik |
| 5.) Lampka sygnalizacyjna "Oczyszczanie powietrza aktywne" | 12.) Lampka sygnalizacyjna "Zbiornik kropli pełny" |
| 6.) Przycisk do wyboru obiegu powietrza | 13.) Przycisk timera do ustawiania czasu pracy timera |
| 7.) Lampka sygnalizacyjna "Tryb Turbo" | 14.) Przycisk do aktywacji oczyszczania powietrza (AIR CLEAN) |
- Opcjonalnie > Wymagany filtr HEPA (patrz 1.5)

Instrukcja użytkowania:

1. Uruchomienie

- 1.1. Włożyć prawidłowo wtyczkę sieciową do gniazdka.
- 1.2. Sprawdzić, czy zbiornik kondensacyjny jest prawidłowo osadzony w osuszaczu. Podczas pierwszego użycia osuszacza może zapalić się kontrolka "zbiornik skroplin pełny". Po prostu wyciągnij na chwilę zbiornik kondensacyjny, a następnie wsuń go z powrotem i jesteś gotowy do pracy!
- 1.3. Otworzyć łopatkę prowadzącą powietrze na wylocie powietrza z osuszacza, a następnie włączyć urządzenie za pomocą "Włącznika/Wyłącznika". Osuszacz rozpoczyna pracę z wartością docelową 50% r.l. i słabą cyrkulacją powietrza. Teraz naciśnij przycisk Humidity (Wilgotność), aby ustawić żądaną wilgotność. Naciśnij przycisk Humidity (Wilgotność) kilka razy, aby ustawić docelową wilgotność w zakresie 40% - 70% RH. Ustawiona wartość docelowa miga na wyświetlaczu przez ok. 5 sekund. Następnie ponownie wyświetlana jest aktualna wilgotność powietrza w pomieszczeniu. Wartość zadana "Co" odpowiada pracy ciągłej! Jeśli przy włączonym trybie pracy ciągłej wilgotność powietrza w pomieszczeniu jest niższa niż 35%, urządzenie pracuje przez ok. 15 minut, a następnie na krótko przerywa pracę. Cykl ten trwa do momentu ponownego wzrostu wilgotności powyżej 35%. Oprócz wyświetlacza, aktualna wilgotność w pomieszczeniu jest również wskazywana przez diodę LED wilgotności. Dioda LED świeci w trzech różnych kolorach:

Niebieski	=	Wysoka wilgotność	> 70% r.l.
Zielony	=	Średnia wilgotność powietrza	~ 50 - 70% r.l.
Czerwony	=	Niska wilgotność	< 50% r.l.

- 1.4. Użyj przycisku wyboru cyrkulacji powietrza, aby wybrać pomiędzy słabą (SLEEP), normalną (NORM) i silną (TURBO) cyrkulacją powietrza.

Wskazówka: Jeśli osuszacz pracuje w trybie SLEEP, pracuje on szczególnie cicho i z niską mocą grzewczą. Ponadto w tym trybie nie świeci się dioda LED wilgotności.

- 1.5. Opcjonalnie można aktywować tryby specjalne:

Tryb Auto: Jeśli aktywujesz tryb Auto poprzez naciśnięcie przycisku Auto, osuszacz pracuje niezależnie w następujący sposób: Jeśli zmierzona wilgotność jest wyższa niż 70% r.l., osuszacz osusza powietrze z normalnym obiegiem (NORM). Jeśli wilgotność jest pomiędzy 70-55% r.l., osuszacz osusza powietrze ze słabą cyrkulacją (SLEEP). Jeśli wilgotność w pomieszczeniu osiągnie wartość poniżej 55%, osuszacz wstrzymuje pracę na 30 minut. Po upływie 30 minut wentylator zaczyna ponownie pracować, aby określić aktualną wilgotność. Jeśli teraz wartość ta ponownie przekroczy 55%, osuszacz zaczyna pracować. Osuszacz automatycznie rozpocznie ponowne osuszanie.

Uwaga: W trybie Auto na wyświetlaczu nie jest pokazywana wartość wilgotności. Zamiast tego sygnalizowane jest tam "Au".

Tryb turbo (DRY): Aktywuj tryb turbo, naciskając przycisk DRY. Jeśli tryb turbo jest aktywny, sygnalizuje to lampka kontrolna "tryb turbo". W tym trybie osuszacz pracuje przez osiem godzin przy ustawionej wartości docelowej 40% i tylko przy silnej cyrkulacji powietrza. Po ośmiu godzinach pracy urządzenie jest wstrzymywane na 30 minut. Po upływie 30 minut wentylator zaczyna pracować, aby ponownie zmierzyć aktualną wilgotność. Jeśli teraz wartość ta ponownie przekroczy 40%, osuszacz automatycznie rozpocznie ponowne osuszanie. Jeśli jednak ponownie zmierzona wilgotność nie przekracza 40%, osuszacz ponownie wstrzymuje pracę na 30 minut, a następnie ponownie dokonuje pomiaru wilgotności. Ten rytm jest kontynuowany w sposób ciągły.

Tryb oczyszczania powietrza: Naciśnij przycisk "AIR CLEAN", aby włączyć oczyszczanie powietrza. W tym trybie nie następuje osuszanie powietrza! Uruchomiony zostaje tylko wentylator. Siłę cyrkulacji powietrza można ustawić według własnych potrzeb. W tym trybie zalecamy umieszczenie w urządzeniu filtra HEPA, który można nabyć u nas jako wyposażenie dodatkowe.

- 1.6. Jeśli chcesz aktywować/używać funkcji timera (funkcja określania pozostałego czasu lub funkcja określania czasu rozpoczęcia), naciśnij przycisk TIMER.

Określenie pozostałego czasu pracy: Naciśnij przycisk TIMER podczas pracy, aby wybrać żądany pozostały czas pracy osuszacza. (Można wybrać wartość w zakresie od 1 do 24 godzin). Po upływie wybranego czasu pracy urządzenie wyłącza się automatycznie.

Określenie czasu rozpoczęcia pracy: Gdy osuszacz jest wyłączony, naciśnij przycisk TIMER, aby wybrać żądany czas rozpoczęcia pracy. (Można wybrać wartość w zakresie od 1 do 24 godzin). Po upływie tego wybranego czasu urządzenie włącza się automatycznie (z ostatnio używanymi ustawieniami).

Uwaga: Gdy urządzenie jest wyłączone, wentylator pracuje jeszcze automatycznie przez co najmniej 2 minuty. Ma to na celu ochronę przed przegrzaniem. Nigdy nie wyłączaj urządzenia przez wyciągnięcie wtyczki sieciowej! Najwcześniej należy to zrobić po upływie czasu pracy i całkowitym wyłączeniu urządzenia!

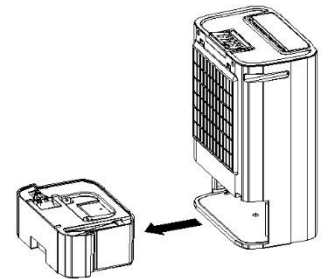
Jeśli temperatura w pomieszczeniu nie przekracza 20°C, urządzenie może pracować również z zegarem sterującym. Twoje urządzenie nie powinno się w tym przypadku przegrzewać.

Jeżeli temperatura w pomieszczeniu jest wyższa niż 20°C, nie zaleca się eksploatacji urządzenia z timerem lub rezygnacji z czasu przekroczenia! czas biegu nie jest wskazany!

- 1.7. Ochrona przed przeciążeniem: Osuszacz pracuje maksymalnie przez 8 godzin, a następnie przerywa pracę na 30 minut, aby zapobiec przeciążeniu lub przegrzaniu! Po 30-minutowej przerwie praca jest wznowiana w normalnym trybie.

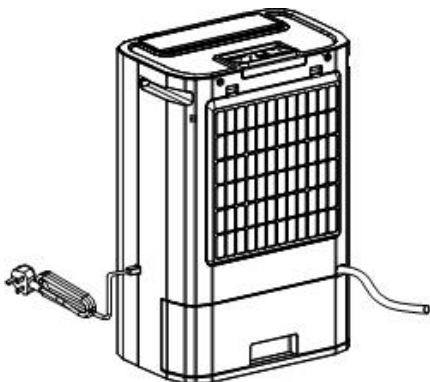
2. Opróżnianie zbiornika kondensatu / Gdy świeci się dioda sygnalizacyjna "Zbiornik kondensatu pełny"

Gdy zbiornik kondensacyjny jest pełny, zapala się lampka sygnalizacyjna (FULL) i osuszacz automatycznie przerywa proces osuszania. Ostrożnie wyjmij zbiornik kondensacyjny obiema rękami i opróżnij go (najlepiej nad wanną lub dużym zlewem). Po dokładnym wsunięciu zbiornika skroplin do urządzenia, osuszanie uruchomi się ponownie automatycznie w ciągu kilku sekund (maks. 1 minuta).

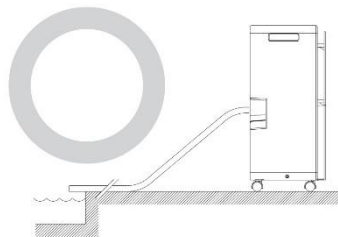


3. Podłączenie węża (opcja)

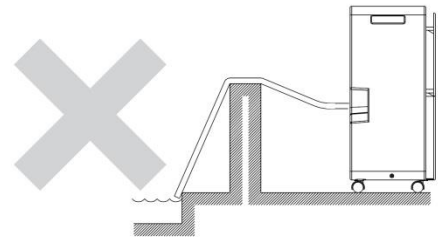
- 3.1. Potrzebny jest plastikowy wąż 1/2 cala (średnica 12 - 13 mm).
- 3.2. Miejsce podłączenia węża spustowego znajduje się z prawej strony tylnej części osuszacza. (normalny odpływ wody nad zbiornikiem kondensacyjnym).
- 3.3. Wyjąć zbiornik kondensacyjny.
- 3.4. Odpowiedni wąż nasunąć na zawór spustowy wody i upewnić się, że jest on dobrze osadzony.
- 3.5. Teraz należy przesunąć zbiornik na wodę z powrotem do normalnej pozycji. Upewnij się, że wąż jest poprowadzony przez mały otwór przewidziany dla niego po prawej stronie nad zbiornikiem kondensacyjnym oraz że wszystko jest prawidłowo osadzone i że nie ma możliwości wycieku wody na połączeniach (patrz rys. 1).
- 3.6. Prawidłowe odprowadzanie wody kondensacyjnej po podłączeniu węża ! Upewnij się, że wąż jest zawsze lekko nachylony (patrz rys. 2 i rys. 3).
- 3.7. Przy niskich temperaturach pracy nie zaleca się podłączania węża, ponieważ kondensat może zamarznąć w wężu i spowodować jego zablokowanie !



Rys. 1



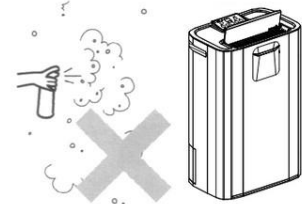
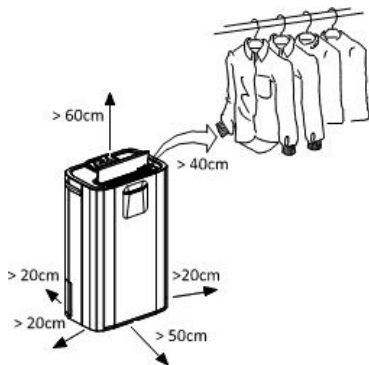
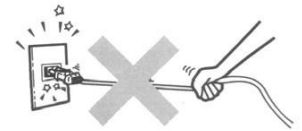
Rys. 2



Rys. 3

4. Pozostałe instrukcje obsługi

- 4.1. Nie należy odłączać wtyczki sieciowej ciągnąc za kabel zasilający!
- 4.2. W pobliżu osuszacza nie należy używać sprayu na owady, oleju, farby itp. Może to spowodować uszkodzenie urządzenia lub nawet pożar!
- 4.3. Nie stawiać urządzenia na pochyłym lub nierównym podłożu!
- 4.4. Należy zawsze zachować odległość ok. 20 cm od ściany, aby uniknąć ewentualnego przegrzania urządzenia. Ponadto podczas suszenia bielizny należy zachować odległość ok. 60 cm w górę!
- 4.5. Dla efektywnego i ekonomicznego osuszania należy zamknąć wszystkie drzwi i okna w pomieszczeniu, w którym znajduje się osuszacz!
- 4.6. Urządzenie należy zawsze trzymać i transportować w prawidłowej, pionowej pozycji!
- 4.7. Nie wkładaj żadnych przedmiotów do urządzenia. To jest niebezpieczne!



5. Czyszczenie

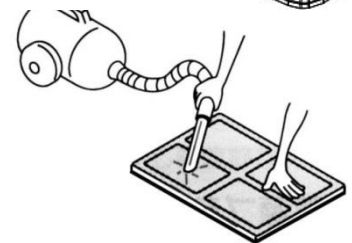
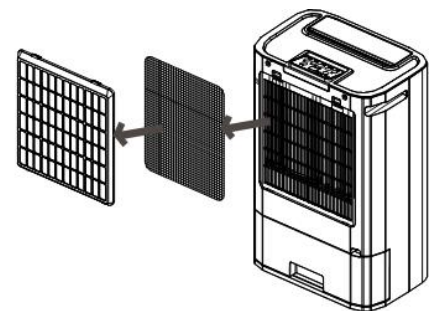
5.1. Czyszczenie obudowy

- Przed czyszczeniem należy odłączyć osuszacz od sieci elektrycznej.
- Do czyszczenia osuszacza należy używać wyłącznie łagodnych środków czyszczących.
- NIGDY nie należy spryskiwać osuszacza (np. wodą lub podobnym środkiem).

5.2. Czyszczenie filtra powietrza (filtra wstępnego)

Filtr powietrza (filtr wstępny) odfiltruje kłaczki, włosy i gruboziarnisty kurz, zapewniając, że w urządzeniu osadza się mniej kurzu. Zapewnia to wyższą wydajność. Dodatkowy filtr z węglem aktywnym redukuje nieprzyjemne zapachy.

- Czyścić filtry zawsze wtedy, gdy można założyć, że wlot powietrza jest ograniczony przez zanieczyszczone filtry powietrza!
- Chwyć dwa wycięcia na górze filtra powietrza, a następnie ostrożnie pociągnąć go do przodu, aby można było łatwo wyjąć filtr powietrza z osuszacza.
- Filtr powietrza najlepiej czyścić ostrożnie pod letnią wodą lub odkurzaczem o niskim ustawieniu (mocy ssania).
- Filtr z węglem aktywnym powinien być co najwyżej krótko odkurzony, ale nie czyszczony wodą!
- Włożyć oczyszczone filtry powietrza z powrotem do uchwytu w odwrotnej kolejności - DONE.



5.3. Wymiana filtra HEPA (wyposażenie opcjonalne)

Jeśli osuszacz jest używany z opcjonalnym filtrem HEPA jako oczyszczacz powietrza (AIR CLEAN MODE), należy zawsze wymieniać filtr HEPA, gdy jest zabrudzony. Można to sprawdzić po wyjęciu filtra powietrza (filtra wstępnego). Jeśli wcześniej śnieżnobiały filtr HEPA jest teraz ciemnobrązowy, czarny lub rozmazany na żółto, filtr HEPA należy wymienić.

Dane techniczne:

Oznaczenie modelu:	WDH-DS3
Napięcie:	220-240V / 50Hz
Maksymalny pobór mocy:	730 W
Wydajność osuszania (optymalna):	10 ltr./dzień (35°C / 90% r.h.)
Wydajność osuszania (standard):	9,5 ltr./dzień (30°C / 80% r.h.)
Zbiornik kondensacyjny:	Okolo 5 litrów
Wymiar (wys./szer./gł.):	515 x 360 x 240 mm
Waga:	7,5 kg
Zakres stosowania:	1°C ~ 20°C

Rozwiązywanie problemów:

Urządzenie nie osusza wystarczająco / Zbyt mało wody zbiera się w zbiorniku kondensacyjnym

Proszę pamiętać, że głównym celem nie jest uzyskanie jak największej ilości wody kondensacyjnej, ale osuszenie i/lub utrzymanie w stanie suchym powietrza w pomieszczeniu lub sufitów, ścian i inwentarza!

Ponadto należy pamiętać, że osuszacz może usuwać wilgoć tylko z powietrza, a z materiałów tylko pośrednio. W zależności od stanu sufitów, ścian i armatury, może minąć kilka tygodni zanim uwolnią one zmagazynowaną wilgoć z powrotem do powietrza! Z tego powodu zalecamy również, aby w przypadku korzystania z własnego miernika wilgotności (higrometru), umieścić go możliwie swobodnie i nieco z dala od ścian i sufitów, ponieważ w przeciwnym razie określona wartość wilgotności powietrza w pomieszczeniu będzie zafałszowana!

Tak jak w przypadku wszystkich osuszaczy, na wydajność osuszania decydujący wpływ mają następujące czynniki:

A) zawartość wilgoci w powietrzu w pomieszczeniu i B) ciepło/temperatura w pomieszczeniu.

Kody błędów / wskazania wyświetlacza

Osuszacz wyposażony jest w dodatkową funkcję autodiagnostyki. Oznacza to, że osuszacz sam wykrywa pewne błędy/usterki i niezależnie od tego pokazuje na wyświetlaczu kod błędu.

- E1, E2 lub E4: Zwarcie na jednym z czujników temperatury (w tym przypadku należy skontaktować się z u wyspecjalizowanego sprzedawcy).
- E5: Urządzenie zostało zbyt mocno przechylone lub stoi zbyt nierówno.
- E6 lub E7: Przegrzanie (na wyjściu) elementu grzejnego

Pomimo podłączenia węza, większość wody sływa do zbiornika kondensacyjnego

Sprawdzić, czy węz skroplin ma odpowiednie nachylenie, nie jest zagięty ani zablokowany. Należy również sprawdzić, czy osuszacz stoi prosto.

Inne

Oświadczenie gwarancyjne:

Niezależnie od ustawowych roszczeń gwarancyjnych, producent udziela gwarancji zgodnie z prawem Państwa kraju, jednak co najmniej na okres 1 roku (w Niemczech 2 lata dla osób prywatnych). Gwarancja rozpoczyna się w dniu sprzedaży urządzenia użytkownikowi końcowemu.

Gwarancja obejmuje wyłącznie wady wynikające z wad materiałowych lub produkcyjnych. są.

Naprawy gwarancyjne mogą być dokonywane wyłącznie przez autoryzowany serwis klienta. Do Aby zgłosić roszczenie gwarancyjne, należy dołączyć oryginalny dowód sprzedaży (z datą sprzedaży). Z gwarancji wyłączone są:

- Normalne zużycie
- Niewłaściwe zastosowanie, takie jak przeciążenie urządzenia lub niezatwierdzone akcesoria.
- Uszkodzenia spowodowane działaniem czynników zewnętrznych, użyciem siły lub ciał obcych
- Uszkodzenia spowodowane nieprzestrzeganiem instrukcji obsługi, np. podłączeniem do niewłaściwego napięcia sieciowego lub nieprzestrzeganiem instrukcji montażu.
- Całkowicie lub częściowo zdemontowane jednostki

Zgodność:

Osuszacz został przetestowany, a on sam i/lub jego części zostały wyprodukowane zgodnie z następującymi normami (bezpieczeństwa):

Przetestowane przez Intertek "GS" i oczywiście zgodne z CE i EMC.

Sprawdzone bezpieczeństwo zgodnie z: EN 60335-2-40:2003+A11:2004+A12:2005+A1:2006+A2:2009+A13:2012
EN 60335-1:2012+A11:2014+A13:2017+A1:2019+A2:2019+A14:2019
EN 62233:2008
AfPS GS 2019:01 PAK

CE (LVD) Zgodność przetestowana zgodnie z:

EN 60335-2-40:2003+A11:2004+A12:2005+A1:2006+A2:2009+A13:2012
EN 60335-1:2012+A11:2014+A13:2017+A1:2019+A14:2019+A2:2019
EN 62233:2008

Zgodność EMC przetestowana zgodnie z:

EN 55014-1:2017+A11:2020
EN 55014-2:2015
EN IEC 61000-3-2:2019
EN 61000-3-3:2013+A1:2019

Prawidłowa utylizacja tego produktu:



Na terenie UE ten symbol oznacza, że tego produktu nie należy wyrzucać razem z odpadami domowymi. Zużyty sprzęt zawiera cenne materiały nadające się do recyklingu, które powinny być poddane recyklingowi, a nie szkodzić środowisku lub zdrowiu ludzkiemu poprzez niekontrolowane usuwanie odpadów. Dlatego prosimy o utylizację starych urządzeń poprzez odpowiednie systemy zbiórki lub przesłanie urządzenia do utylizacji w miejscu zakupu. Następnie urządzenie zostanie poddane recyklingowi.

Życzę Państwu wiele przyjemności z użytkowania tego urządzenia.

Twój Aktobis AG

Instrukcję obsługi należy przechowywać w bezpiecznym miejscu !